

Yale

Spring balancers

YBFA/A



Yale Industrial
Products
GmbH

WLL 15
TYP / TYPE
YBA-022
ID-NR. / NR. NO.
1409242B4
YALE INDUSTRIAL PRODUCTS GmbH
Am Lichtenberg 31
42699 Solingen Germany

WLL 22
SEILAUSSLUGLÄNZE /
TRAVEL
1.5 m
Rückzugskraft
2009
CE



Yale

1877 Yale ha concepito il primo paranco manuale con riduttore ad assi paralleli dotato del freno a disco Weston. Questa soluzione è utilizzata oggi pressoché in tutti i paranchi manuali.

1936 Inizio della produzione di paranchi in Velbert con il rinomato paranco a leva Yale Pull Lift. Questo attrezzo assolutamente robusto era ed è il prodotto chiave che ha elevato la reputazione di Yale nel panorama del sollevamento industriale, sia in Europa che nel resto del mondo. Il nostro stabilimento di Velbert ha prodotto ad oggi più di un milione di Pull Lift.

1985 Inizia una nuova era con la costituzione della Yale Industrial Product GmbH. Il continuo sviluppo di nuovi prodotti così come l'espansione commerciale attraverso una rete di vendita internazionale ha fatto sì che Yale Industrial Product guadagnasse la posizione di leader nel mercato del sollevamento.

2002 Yale presenta il paranco Yalelift 360. Le applicazioni possibili e le condizioni di utilizzo sono oggetto di importanti migliorie. Ina idea innovativa con un design "rivoluzionario" danno maggior flessibilità di utilizzo e più sicurezza all'operatore che può lavorare in zona più sicura.

2008 Yale inizia la produzione del nuovo paranco elettrico a catena Yale modello CPV.

2009 Yale presenta il paranco elettrico a fune tipo YGK ed espande la gamma fino a 15t di portata.

2010 Yale introduce nella suagamma di prodotti la linea completa dei bilanciatori a molla serie YBF e YBA.



Tutti i vantaggi a colpo d'occhio

Sospensione sicura -

Un gancio forgiato dotato di linguetta di sicurezza previene lo sgancio accidentale e la caduta sia del bilanciatore che dell'attrezzatura ad esso collegata

Sicurezza ulteriore -

Due occhielli di sospensione ulteriori, uno superiore ed uno inferiore sono previsti per l'impiego di una catena di sicurezza. Danno una sicurezza ulteriore nell'evitare cadute accidentali del bilanciatore e del suo carico.

Sostituzione semplificata -

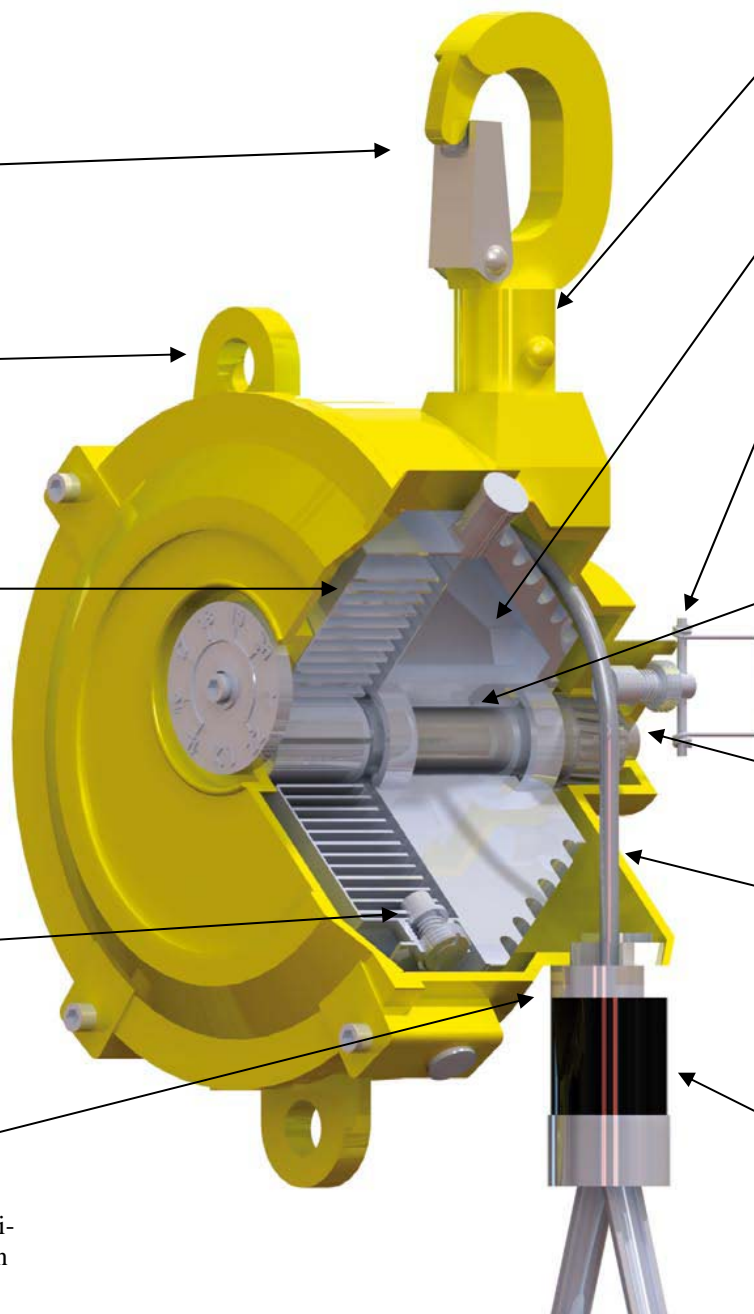
La forma compatta e il pre-assemblaggio della molla ne facilitano l'eventuale sostituzione.

Sistema di sicurezza per il mantenimento del carico -

Il sistema di bloccaggio automatico trattiene il tamburo e il carico anche in caso di rottura accidentale della molla.

Protezione aggiuntiva -

Per ridurre l'usura della carcassa e della fune i bilanciatori sono equipaggiati con un guida-fune in nylon



Ben posizionato -

Il gancio di sospensione girevole di 360° assicura la posizione ottimale di funzionamento, garantendo una scorrevolezza dolce della fune e quindi una maggior

Ben bilanciato -

Il tamburo fune affusolato garantisce la giusta tensione nella fune per tutto il range di lavoro.

Manutenzione semplificata -

Il blocco manuale ferma la rotazione del tamburo. Questo è importante quando viene sostituita la fune, il carico o ricaricata la molla.

Durata maggiorata -

La precisione di realizzazione dell'albero del tamburo aumenta la durata del bilanciatore e ne valorizza la sicurezza.

Taratura semplice -

La tensione della molla può essere facilmente tarata grazie ad una vite accessibile e pre-calibrata.

Vantaggio aggiuntivo -

La fune speciale in acciaio previene la formazione di nodi, riduce l'usura del tamburo e non richiede ulteriore lubrificazione.

Ridotta usura -

L'ammortizzatore in gomma ed un fermo spostabile a piacimento in funzione delle proprie necessità, preven- gono il consumo eccessivo della fune.

Le caratteristiche dei bilanciatori a molla

I bilanciatori a molla vengono impiegati per evitare che l'operatore debba sostenere il peso dell'utensile. Utilizzando un tamburo fune affusolato, il peso del carico collegato è compensato e così carichi fino a 200kg possono essere movimentati in verticale con pochissimo sforzo. Le applicazioni più comuni sono l'impiego per le punzonatrici,

Caratteristiche:

- I bilanciatori modello YBF sono realizzati secondo la DIN 15112;
- La carcassa è realizzata in pressofusione di alluminio per una elevata resistenza agli urti;
- Il gruppo molla installato all'interno del bilanciatore garantisce un bilanciamento considerevole per tutto il range di lavoro.



Gruppo molla

Il gruppo molla è realizzato come una unità separata rinchiusa in una carcassa di acciaio per una più semplice e sicura movimentazione durante le operazioni di manutenzione. Questa particolare soluzione previene incidenti durante l'eventuale sostituzione della molla stesa.



Sostituzione semplice della fune

Una piccola fessura nella carcassa del bilanciatore permette la rimozione e l'installazione della fune senza dover smontare l'unità. I tempi di fermo sono così ridotti al minimo.



Guida fune

Il guida fune realizzato in nylon ad elevata resistenza all'usura riduce il consumo della fune e della carcassa del bilanciatore.

La durata del bilanciatore viene così sensibilmente incrementata. Il guida fune può essere facilmente sostituito in loco senza dover smontare il bilanciatore stesso.



Settaggio della forza della molla, blocco manuale del tamburo

Per un semplice aggiustaggio della forza della molla, il riduttore è stato ruotato di 90°. Così facendo l'operatore non deve essere al livello del bilanciatore per eseguire la taratura ma lo può fare agevolmente da sotto.

Il tamburo fune può essere bloccato manualmente così da agevolare l'eventuale sostituzione della fune stessa.



Indicatore di carico

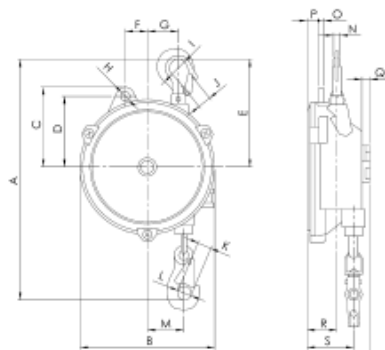
Un indicatore è posizionato dal lato della molla per una semplice ed efficace lettura della portata impostata.

Vantaggio: Vengono evitati errori di taratura.

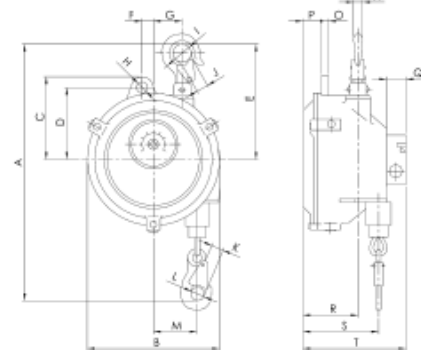
Dimensioni modello YBF & YBF-L e modello YBA & YBA-L

Modello	Grandezza I		Grandezza II			Grandezza III						Grandezza IV				Grandezza V					
	YBF-01 YBF-02	YBF-03 YBF-05	YBF-09 YBF-15	YBF-03L YBF-05L	YBA-15	YBF-22 YBF-30	YBF-40 YBF-50	YBF-60 YBF-70 YBF-85 YBF-100	YBF-09L YBF-15L YBF-22L YBF-30L	YBF-40L YBF-50L	YBF-60L YBF-70L	YBF-120 YBF-140	YBF-170 YBF-200	YBF-85L YBF-100L	YBF-120L YBF-130L	YBA-22 YBA-30	YBA-40 YBA-50	YBA-60 YBA-70	YBA-15L YBA-22L YBA-30L	YBA-40L YBA-50L	YBA-60L YBA-70L
A min, mm	315	290	340	375	340	445	440	440	445	440	440	550	550	550	550	445	440	440	445	440	440
A max, mm	1315	1590	1640	2875	1640	1945	1940	1940	2745	2740	2740	2050	2050	3050	3050	1945	1940	1940	2745	2740	2740
B, mm	132	148	174	197	174	218	220	220	218	220	220	247	247	247	247	218	220	220	218	220	220
C, mm	72	89	109	114	109	130	130	130	130	130	130	156	156	156	156	130	130	130	130	130	130
D, mm	68	78	95	105	95	111	111	111	111	111	111	128	128	128	128	111	111	111	111	111	111
E, mm	120	120	152	175	152	194	194	194	194	194	194	265	265	265	265	194	194	194	194	194	194
F, mm	22	25	15	23	15	35	35	35	35	35	35	40	40	40	40	35	35	35	35	35	35
G, mm	26	33	38	30	38	47	47	47	47	47	47	65	65	65	65	47	47	47	47	47	47
H, mm	10	10	12	12	12	15	17	17	15	17	17	17	17	17	17	15	17	17	15	17	17
I, mm	14	14	24	14	24	30	30	30	30	30	30	26	26	26	26	30	30	30	30	30	30
J, mm	9	9	14	14	14	18	18	18	18	18	18	15	15	15	15	18	18	18	18	18	18
K, mm	10	8	15	14	15	18	18	18	18	18	18	24	24	24	24	18	18	18	18	18	18
L, mm	17	14	18	17	18	24	24	24	24	24	24	27	27	27	27	24	24	24	24	24	24
M min, mm	45	45	39	65	39	46	46	46	46	46	46	54	54	54	54	46	46	46	46	46	46
M max, mm	65	75	68	105	68	83	83	83	83	83	83	95	95	95	95	83	83	83	83	83	83
N, mm	9	9	14	14	14	16	16	16	16	16	16	18	18	18	18	16	16	16	16	16	16
O, mm	6	6	9	8	9	12	14	14	12	14	14	16	16	16	16	12	14	14	12	14	14
P, mm	11	12	24	30	24	35	75	86	35	75	86	142	185	142	185	55	95	105	55	95	105
Q, mm	5	9	25	9	25	30	33	33	30	33	33	37	37	37	37	30	33	33	30	33	33
R, mm	30	32	72	45	94	80	105	116	80	105	116	155	193	155	193	115	140	140	115	140	140
S min, mm	20	35	65	55	87	72	97	97	72	97	97	175	215	175	215	107	132	132	107	132	132
S max, mm	38	50	99	85	121	112	137	137	112	137	137	205	248	205	248	147	172	172	147	172	172
T, mm	49	69	136	110	148	158	188	199	158	188	199	268	268	268	310	180	208	218	180	208	218
U, mm	-	-	-	-	-	130	130	130	130	130	130	156	156	156	156	130	130	130	130	130	130

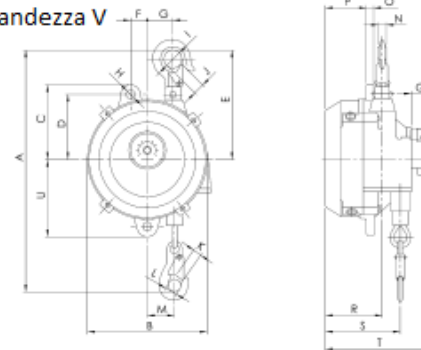
Grandezza I



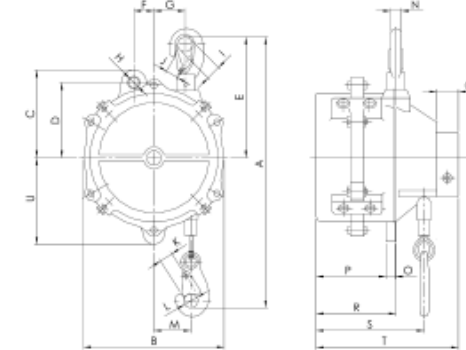
Grandezza II



Grandezza III
Grandezza V



Grandezza IV



Dati tecnici modello YBF & YBF-L

Modello	EAN-No. 4025092*	Portata min. kg	Portata max. kg	Lungh. funi m	Peso con funi kg	Occhi sospens. (T) alto (B) basso	Taratura molla V=verticale H=orizzontale	Tamburo affusolato	Blocco man. tamburo	Blocco aut. del tamburo	Indicatore di carico	Assieme molla chiuso	Corpo chiuso	Guida fune in nylon	Cambio fune senza smontaggio unità
YBF-01	*485654	0.5	1.5	1.0	1.0	T	H	•	–	–	–	–	•	–	–
YBF-02	*485661	1	2	1.0	1.0	T	H	•	–	–	–	–	•	–	–
YBF-03	*485685	1.5	3	1.3	1.8	T	H	•	–	–	–	–	•	–	–
YBF-05	*485692	2.5	5	1.3	1.9	T	H	•	–	–	–	–	•	–	–
YBF-09	*485777	4.5	9	1.3	4.0	T	H	•	•	•	•	•	•	•	•
YBF-15	*485784	9	15	1.3	4.0	T	H	•	•	•	•	•	•	•	•
YBF-22	*485791	15	22	1.5	8.0	T+B	V	•	•	•	•	•	•	•	•
YBF-30	*485807	22	30	1.5	8.0	T+B	V	•	•	•	•	•	•	•	•
YBF-40	*485814	30	40	1.5	10.5	T+B	V	•	•	•	•	•	•	•	•
YBF-50	*485821	40	50	1.5	10.5	T+B	V	•	•	•	•	•	•	•	•
YBF-60	*485838	50	60	1.5	11.0	T+B	V	•	•	•	•	•	•	•	•
YBF-70	*485845	60	70	1.5	11.5	T+B	V	•	•	•	•	•	•	•	•
YBF-85	*485968	70	85	1.5	12.0	T+B	V	•	•	•	–	•	•	•	•
YBF-100	*485975	85	100	1.5	12.5	T+B	V	•	•	•	–	•	•	•	•
YBF-120	*485999	100	120	1.5	28.0	T	H	•	•	•	–	•	•	•	–
YBF-140	*485982	120	140	1.5	29.0	T	H	•	•	•	–	•	•	•	–
YBF-170	*486002	140	170	1.5	35.0	T	H	•	•	•	–	•	•	•	–
YBF-200	*486019	170	200	1.5	36.0	T	H	•	•	•	–	•	•	•	–
YBF-03L	*485708	1.5	3	2.5	3.9	T	H	•	–	•	–	–	•	–	–
YBF-05L	*485753	2.5	5	2.5	4.0	T	H	•	–	•	–	–	•	–	–
YBF-09L	*486026	4.5	9	2.3	7.0	T	V	•	•	•	–	•	•	•	–
YBF-15L	*486033	9	15	2.3	7.5	T	V	•	•	•	–	•	•	•	–
YBF-22L	*486040	15	22	2.3	8.5	T	V	•	•	•	•	•	•	•	–
YBF-30L	*486057	22	30	2.3	8.5	T	V	•	•	•	•	•	•	•	–
YBF-40L	*486064	30	40	2.3	11.0	T+B	V	•	•	•	•	•	•	•	–
YBF-50L	*486071	40	50	2.3	11.0	T+B	V	•	•	•	•	•	•	•	–
YBF-60L	*486088	50	60	2.3	11.5	T+B	V	•	•	•	•	•	•	•	–
YBF-70L	*486095	60	70	2.3	12.0	T+B	V	•	•	•	•	•	•	•	–
YBF-85L	*486101	70	85	2.5	26.5	T+B	V	•	•	•	–	•	•	•	–
YBF-100L	*486217	85	100	2.5	27.0	T	H	•	•	•	–	•	•	•	–
YBF-120L	*486231	100	120	2.5	34.0	T	H	•	•	•	–	•	•	•	–
YBF-130L	*486255	120	130	2.5	35.0	O	H	•	•	•	–	•	•	•	–

Dati tecnici modello YBA & YBA-L

Modello	EAN-No. 4025092*	Portata min. kg	Portata max. kg	Lungh. funi m	Peso con funi kg	Occhi sospens. (T) alto (B) basso	Taratura molla V=verticale H=orizzontale	Tamburo affusolato	Blocco man. tamburo	Blocco aut. del tamburo	Indicatore di carico	Assieme molla chiuso	Corpo chiuso	Guida fune in nylon	Cambio fune senza smontaggio unità
YBA-15	*486279	9	15	1.3	5.5	T	V	•	•	•	•	•	•	•	•
YBA-22	*486286	15	22	1.5	8.5	T + B	V	•	•	•	•	•	•	•	•
YBA-30	*486293	22	30	1.5	9.0	T + B	V	•	•	•	•	•	•	•	•
YBA-40	*486309	30	40	1.5	11.5	T + B	V	•	•	•	•	•	•	•	•
YBA-50	*486316	40	50	1.5	12.0	T + B	V	•	•	•	•	•	•	•	•
YBA-60	*486330	50	60	1.5	13.0	T + B	V	•	•	•	•	•	•	•	•
YBA-70	*486323	60	70	1.5	13.5	T + B	V	•	•	•	•	•	•	•	•
YBA-15L	*486347	9	15	2.3	8.5	T + B	V	•	•	•	-	•	•	•	-
YBA-22L	*486354	15	22	2.3	9.0	T + B	V	•	•	•	•	•	•	•	-
YBA-30L	*486361	22	30	2.3	9.5	T + B	V	•	•	•	•	•	•	•	-
YBA-40L	*486378	30	40	2.3	12.0	T + B	V	•	•	•	•	•	•	•	-
YBA-50L	*486385	40	50	2.3	12.5	T + B	V	•	•	•	•	•	•	•	-
YBA-60L	*486392	50	60	2.3	13.5	T + B	V	•	•	•	•	•	•	•	-
YBA-70L	*486408	60	70	2.3	14.0	T + B	V	•	•	•	•	•	•	•	-

Bilanciatori a molla YALE con sistema addizionale di sicurezza anticaduta nel caso di rottura accidentale della fune
Modello YBA e YBA-L

Portata 9-70 kg

I bilanciatori della serie YBA hanno tutte le caratteristiche del modello YBF con l'aggiunta di un dispositivo di sicurezza addizionale che interviene nel caso di rottura accidentale della fune o del gancio di attacco dell'utensile. Questo dispositivo automaticamente blocca la fune evitando che questa, a seguito di una rottura accidentale, possa causare per effetto frusta pericolosi danni al personale nelle immediate vicinanze del bilanciatore.

Questa tipologia viene impiegata prevalentemente in aree con elevato coefficiente di sicurezza richiesto o dove sono frequenti delle condizioni ambientali precarie (come il caso di scintille) che possano pregiudicare l'integrità della fune stessa.

Questa serie, così come la YBF, sono disponibili con lunghezza di fune standard o maggiorata.



! Sono disponibili a richiesta bilanciatori per portate fino a 300 kg.



Occhio di sospensione
Secondo quanto prescritto dalla DIN 15112 i bilanciatori a molla devono essere dotati di occhi di aggancio secondari per l'impiego di una catena di sicurezza.